

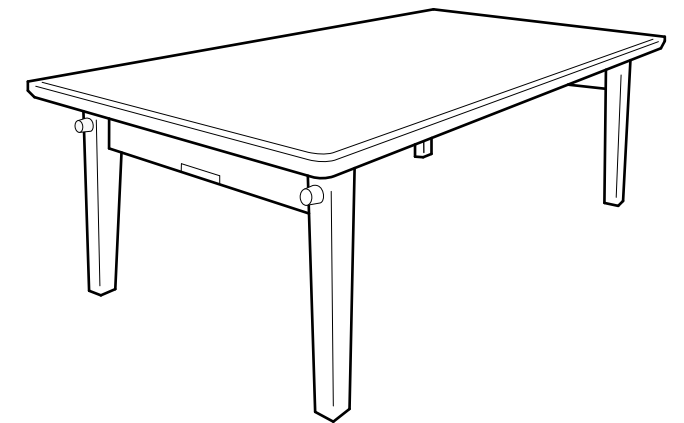
このたびは本製品をお買い上げいただき、まことにありがとうございます。
ご使用前に必ずこの取扱説明書をよくお読みの上、正しくお使いください。



www.yamatoya-jp.com

FLEDGY

フレジー キッズテーブルF380



安全に正しくお使いいただくために

下記の注意事項を必ず守ってください。誤った使い方をすると、人的または物的損傷を負う可能性があります。

- ・この家具には、安全性の高い接着剤等を使用していますが、肌の弱い人はアレルギー症状を起こすことがあります。換気を十分に、においを取り除いてください。
- ・高温、多湿の部屋では、家具を壁から少し離して風通しをよくしてください。カビやダニが発生し、健康を害する危険があります。
- ・冷暖房器具の近く、空調機器の吹き出し口では使用しないでください。火災や商品の変形・変色の危険があります。
- ・本体の上に乗ったり、腰かけたりしないでください。ケガや破損の恐れがあります。
- ・脚を折りたたむ際は指や手を挟まないよう、十分注意して行ってください。
- ・脚部分だけを持って本体を持ち上げないで下さい。破損する恐れがあります。
- ・定期的に各部に異常がないか確認してください。
- ・この製品は家庭用・業務用でも使用可能です。

未永くお使いいただくために

下記の注意事項を必ず守ってください。誤った使い方をすると、転倒や変形・変色などの原因になります。

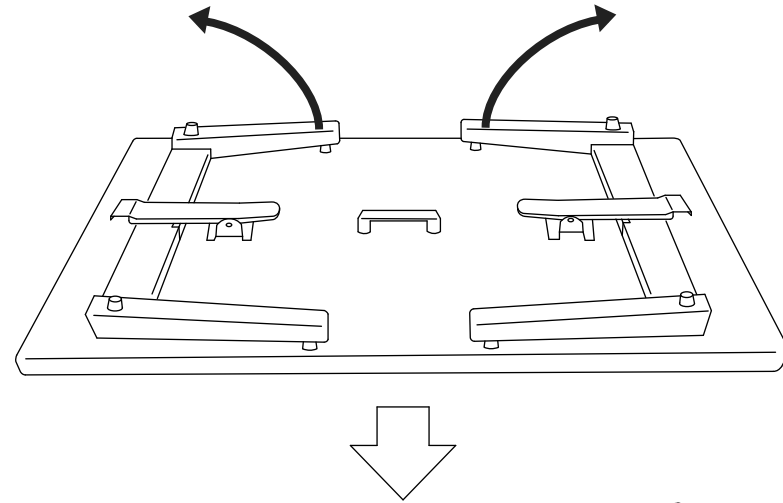
- ・家具は水平に設置して下さい。
- ・直射日光のあたる場所を避けてご使用ください。
- ・天板には直接熱いもの、濡れたものをのせないでください。

毎日のお手入れ方法

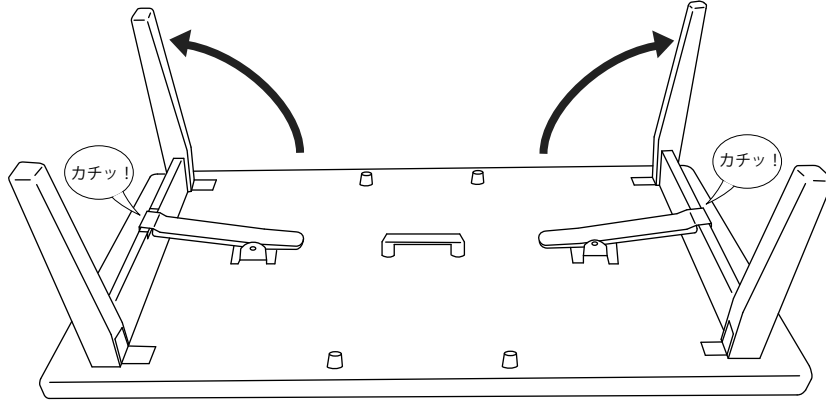
- ・ご使用前に、ホコリ等が付着している場合がありますので、水に浸した柔らかい布をかたく絞って、全体を拭き上げてからご使用ください。
- ・テープ、シール類は直接商品に貼らないでください。
- ・日常のお手入れは、柔らかく乾いた布でからぶきしてください。汚れがひどいときは、中性洗剤を3~5%位にぬるま湯で薄め柔らかい布を浸し、水分をよく絞ってふきとってください。その後、水を浸した布をよく絞って、洗剤液をふき取り、柔らかい乾いた布で軽く拭いてください。
- ・化学ぞうきんや研磨剤などでこすると、塗装面を傷つけたり、塗装がはがれる恐れがありますので、絶対に使用しないでください。

テーブル脚の開き方

テーブルの天板を下にして床に置き、指はさみに注意しながら、脚を持ち上げて開きます。

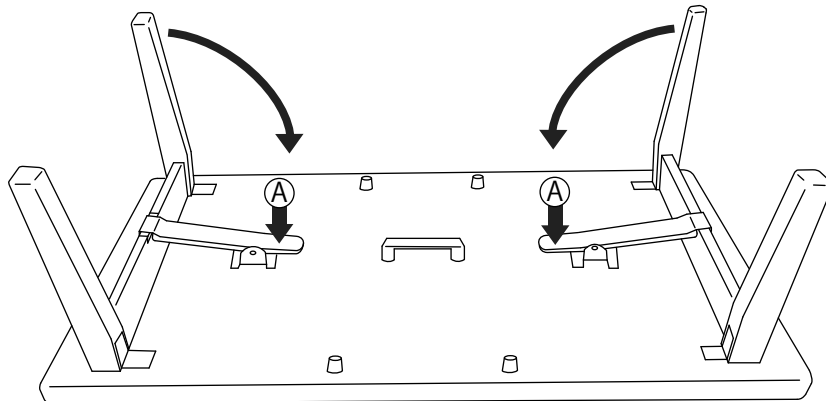


金具が脚にはまり、「カチッ！」という金属音になるまで脚を広げてください。脚がしっかりと固定されている事を確認してから、ご使用下さい。



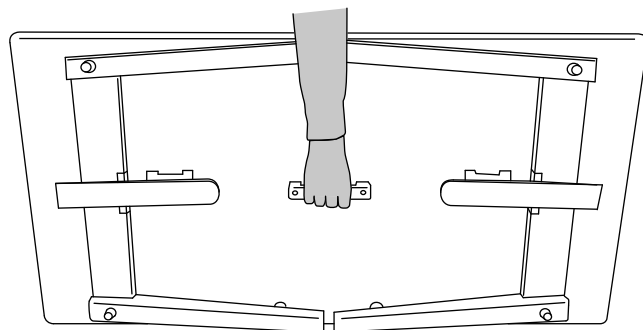
テーブル脚の閉じ方

折れ脚金具の端（矢印A）をしっかり手で押しながら、脚がゴムに当たるまでゆっくりと畳んで下さい。



取っ手の使い方

テーブルの天板裏に付いている、取っ手を持つと、持ち運びがより簡単に行えます。



保証書

保証期間はご購入日から1年です。

保証規定 保証期間内において、取扱説明書に従った正常な使用状態で故障した場合は、無償修理を致します。修理を依頼される場合は、購入店または弊社へ商品と保証書をご提示の上、お申し付けください。修理を依頼される際のご持参、宅配便などの料金及び諸経費はお客様にご負担願います。一度使用されたものは、原則としてお取替えできません。ご購入の製品が、お客様または第三者による取扱上の誤りや仕様の限界を超えたご使用によって、故障・破損・事故その他不具合が生じた場合、弊社はその責任を負いかねます。保証期間内においても次の場合には、有償修理、あるいは修理をお受けできない場合があります。

- | | |
|---|---|
| (1) 使用上の誤り、お取り扱いの不注意や過失による故障及び損傷 | (7) 天然木による自然変色・経年劣化 |
| (2) ご使用者自身又は他業者による改造や不当な修理による故障及び損傷 | (8) 節や木目による見た目・色合いの差異 |
| (3) お買い上げ後の移動、輸送、落下などによる故障及び損傷 | (9) 木材の伸縮に伴う、表面塗装の割れ |
| (4) 火災、地震、水害、落雷その他天災地変による故障及び損傷 | (10) 木目や材の性質などによる、色合い（風合い）や塗装色のぼらつき |
| (5) 本書に購入月日、お客様名等の記入のない、又は記入が改ざんされている場合 | (11) 製品本体に取り付けられているステッカー等をはがした場合 |
| (6) 本書の提示がない場合 | (12) アウトレット・リサイクルショップ等での購入、他人の使用品を譲り受けたなど、元々新品でない場合 |

・本書は日本国内のみ有効であり、再発行は致しません。

商品名	フレジャー キッズテーブル F380	ロット No.
お名前	購入店（店名・住所・電話番号）	お買い上げ伝票または領収書添付欄
TEL		
ご住所 〒		

- ※品質向上の為、予告なしに一部仕様変更する場合があります。
- ※製造中止後、必要部品の在庫がなくなった場合、修理できないこともあります。
- ※保証書の内容をよくお読みになり、必要事項をご記入の上、必ずお買い上げ伝票、又は領収書を添付して、大切に保管してください。
- ※無償修理対象外の修理につきましては、弊社までお問い合わせください。



株式会社 大和屋
愛知県安城市三河安城本町2丁目8番地4
TEL(0566)72-7771 FAX(0566)72-7777
フリーダイヤル (0120)-27-8108
(月～金 AM9:00～PM5:00)

ホームページ : www.yamatoya-jp.com
Eメール : info@yamatoya-jp.com
Eメールアドレスは右のQRコードからも取得可能です。



商品名：フレジャー
キッズテーブル F380

寸法：約幅1200×奥行600×高さ380mm
表面材：合成樹脂化粧繊維板 耐荷重：(天板)50kg
表面加工：メラミン化粧板
生産国：中国
製造元：株式会社 大和屋

PL賠償制度付共済

